

F3

领航聚光120

SS816TW/TC



产品介绍

领航聚光120是一款高光效、高显指的LED螺纹聚光灯，它体积小，重量轻。纯正色温，内置手动调光旋钮0-100%，光束角10°-50°（手动变焦），光斑角18°-75°，在拍摄场地可以根据距离和拍摄的效果灵活变化角度，手动旋钮CCT控制，TW可以在2700K到4500K之间连续调节，TC可以在4000K到6500K之间连续调节，这款产品专为剧场剧院、电视台、文化馆、演播厅、多功能会议室等中小型场所使用。

产品参数

光学系统

光源信息	100W 光源
光通量	4781lm/5016lm
色温	TW-3200K (2700k-4500K可调) TC-5600K (4000k-6500K可调)
显色指数	Ra>90; CQS>90
光束角	10°-50° 光斑角 18°-75°

外观、规格

尺寸	321x274x363mm
重量	5.3kg
外壳	压铸铝
颜色	黑色

电气连接

输入电压	100-240VAC, 50/60Hz
额定功率	120W
电源连接	电源插输入和输出
信号连接	三芯或五芯输入、输出

控制系统

调光	戏曲级调光效果 (0-100% 16Bit调光)
冷却系统	风冷
控制系统	DMX512、RDM
通道模式	UNO/1CHS、DOS/2CHS、VW.D/3CHS、VW.F/6CHS、STD.P/8CHS

认证

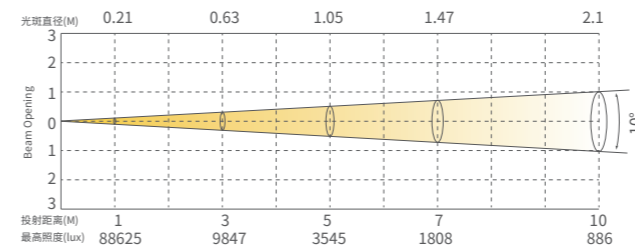
CE认证

工作环境

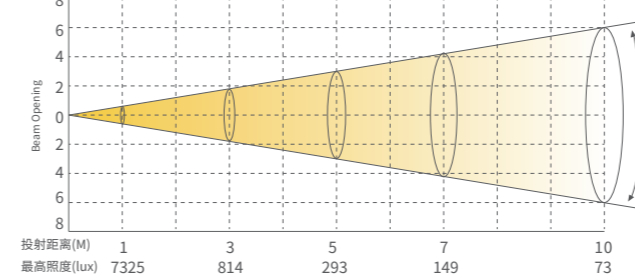
工作环境温度	0°C-45°C
防水等级	IP20

照度图

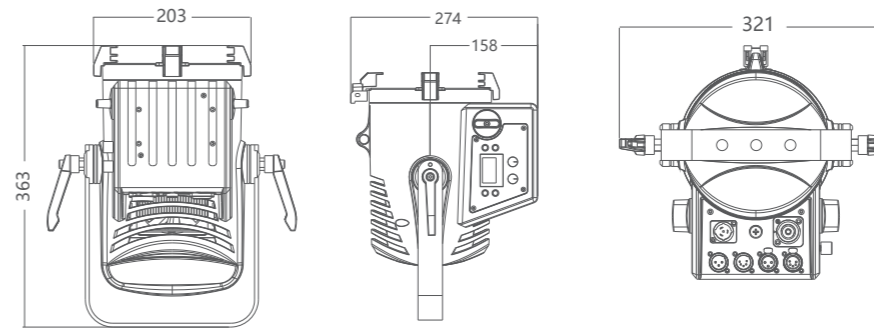
SS816TW



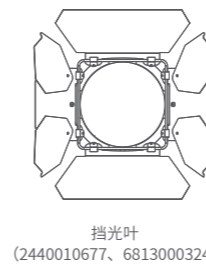
SS816TC



尺寸图



可选配件 (可选配件需另外选购)



领航者系列

DMX白光